

Klipsch  
**HERITAGE**  
LOUDSPEAKERS

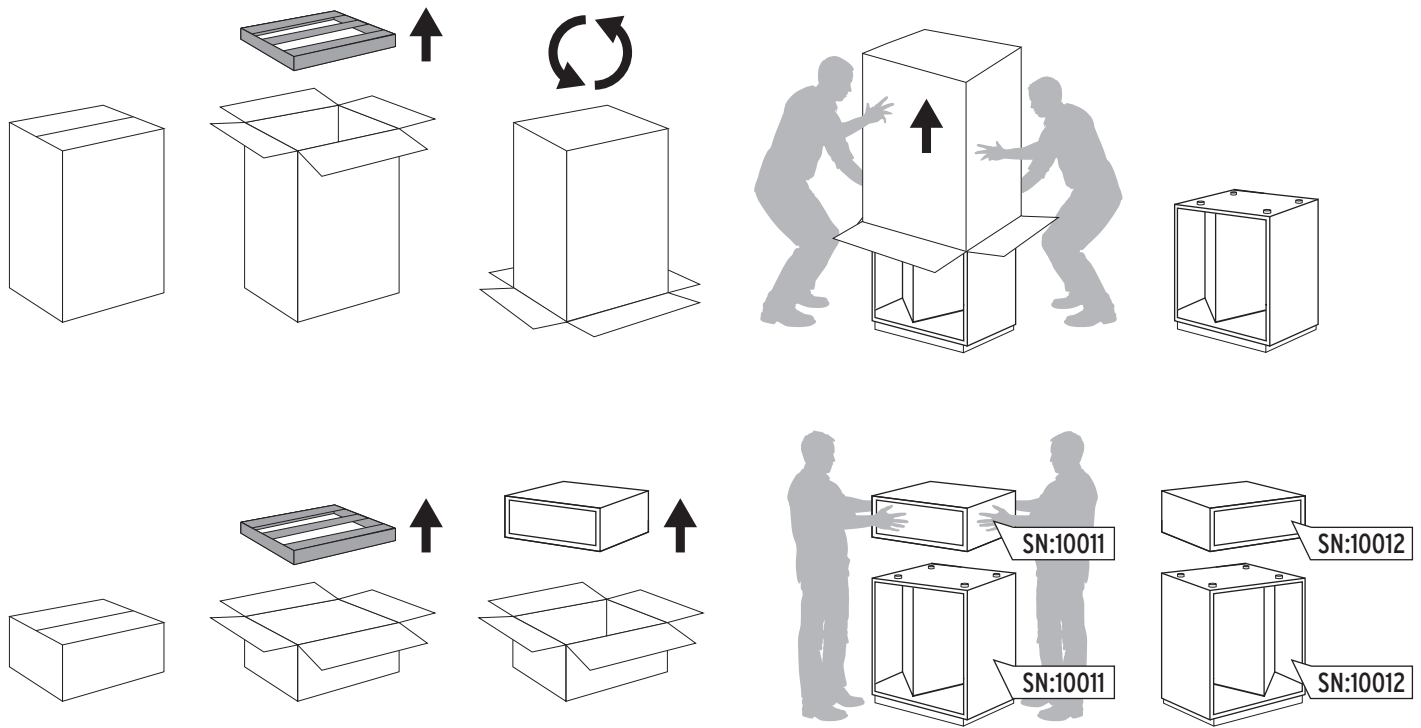


# La Scala

OWNER'S MANUAL

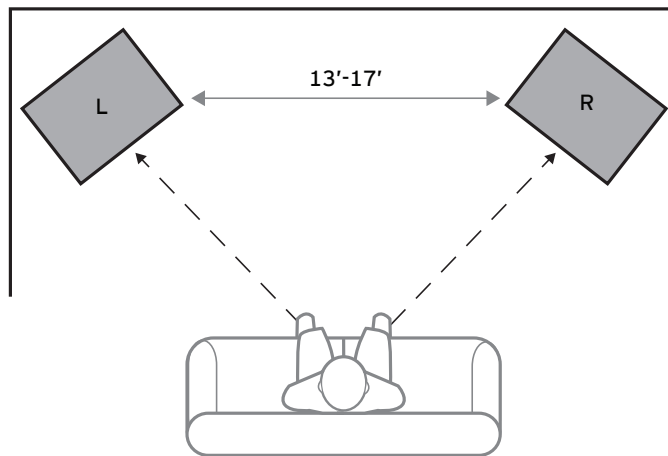
# UNPACKING AND ASSEMBLY

DÉBALLAGE ET ASSEMBLAGE • DESEMPAQUETADO Y MONTAJE • AUSPACKEN UND ZUSAMMENBAU • DISIMBALLAGGIO E MONTAGGIO • DESEMBALAMENTO E MONTAGEM • 拆包和组装 • تفريغ محتويات العبوة والتكريب



## PLACEMENT

POSITIONNEMENT • UBICACIÓN • PLATZIERUNG • COLLOCAZIONE • POSICIONAMENTO • 放置 • تعيين الموضع



The Klipsch La Scala features a self-contained, front-firing, folded bass horn to permit placement out of the corner if required. However, because this model has less bass extension than the Klipschorn, the low frequency acoustic reinforcement of corner placement is optimal. The La Scala also offers full flexibility with regard to the amount of toe-in for the desired stereo image. Deep bass performance may also be augmented with a high performance Klipsch subwoofer.

El Klipsch La Scala tiene una trompeta de bajos plegada incorporada de salida frontal que elimina la necesidad de ponerlo en un rincón. Sin embargo, como este modelo tiene menos extensión de bajos que el Klipschorn, el refuerzo acústico de frecuencias bajas que se produce al ponerlo en un rincón es óptimo. El La Scala también ofrece flexibilidad total con respecto a la orientación convergente que se puede lograr para producir la imagen estereofónica deseada. La fidelidad de bajos profundos también puede aumentarse con un subwoofer Klipsch de alta fidelidad.

A Klipsch La Scala tem uma corneta de graves dobrada independente com saída frontal, para permitir que seja posicionada fora do canto, se necessário. No entanto, este modelo tem menos ampliação de graves que a Klipschorn, por isso o reforço acústico de baixa frequência proporcionado pelo posicionamento nos cantos é ideal. A La Scala também oferece flexibilidade total em relação à quantidade de ajuste de convergência/direcionamento possível para obter a reprodução estéreo desejada. A reprodução de graves profundos também pode ser aumentada com um subwoofer Klipsch de alto desempenho.

Klipsch La Scala 扬声器具有独特的前发射折叠低音喇叭，可根据需要放置在角落外。然而，因为这种型号的低音延伸比Klipschorn短，所以放置角落的低频声能得到最佳的音效。La Scala 还提供了有关调整所需立体声音效位置的完全灵活性。如与高性能的Klipsch低音扬声器并用也可以提升超低音性能。

La Scala de Klipsch est équipé d'un cornet replié pour les basses, autonome et à orientation frontale, qui permet de le placer hors d'une encoignure si nécessaire. Cependant, comme ce modèle détient une moindre extension des basses que le Klipschorn, le renforcement acoustique des basses fréquence dû à l'emplacement tel qu'une encoignure est optimal. La Scala offre également une souplesse totale quant aux variations de son orientation pour reproduire l'image stéréo souhaitée. Les basses profondes peuvent également être augmentées avec un subwoofer Klipsch à hautes performances.

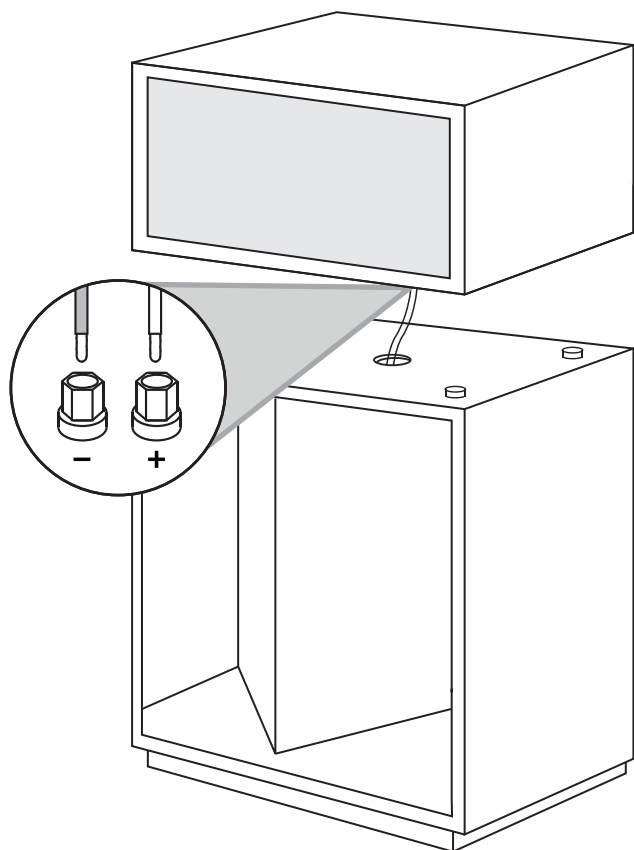
Der Lautsprecher Klipsch La Scala besitzt ein integriertes, nach vorn abstrahlendes gefaltetes Basshorn, das auch eine Platzierung außerhalb der Ecke ermöglicht. Da dieses Modell aber keinen so tiefen Bass besitzt wie ein Klipschorn, bietet die Platzierung in der Ecke die optimale akustische Verstärkung für Bassfrequenzen. Der La Scala bietet auch höchste Flexibilität bezüglich der Einwinkelung, um das gewünschte Stereoklangbild zu erzeugen. Die Tiefbassleistung kann zudem durch die Verwendung eines leistungsstarken Klipsch-Subwoofers verbessert werden.

Il Klipsch La Scala presenta una tromba anteriore per i bassi ripiegata, autonoma per consentire la collocazione fuori dell'angolo se necessario. Tuttavia, poiché questo modello ha un'estensione ai bassi inferiore rispetto al Klipschorn, disponendolo all'angolo si ottiene un rinforzo ottimale dell'acustica alle basse frequenze. Il La Scala offre anche flessibilità completa per quanto riguarda l'orientamento necessario per ottenere l'immagine stereo desiderata. I risultati ottenibili ai bassi profondi possono essere anche migliorati con un subwoofer Klipsch dalle prestazioni elevate.

يحتوي طراز KLIPSCH LA SCALA على بوق جهير مستقل أمامي التشغيل قابل للطي للسماح بوضعه خارج الزاوية إذا لزم الأمر. ومع ذلك، فنظرًا لأن هذا الطراز يحتوي على امتداد جهير أقل من KLIPSCHORN، فإن التعزيز الصوتي منخفض التردد لموضع الزاوية هو الأمثل. كما يوفر طراز LA SCALA مرونة تامة فيما يتعلق بمقدار الدوران للحصول على الموضع المطلوب. كما يمكن أيضًا رفع أداء الجهير العميق باستخدام مضخم صوت KLIPSCH عالي الأداء.

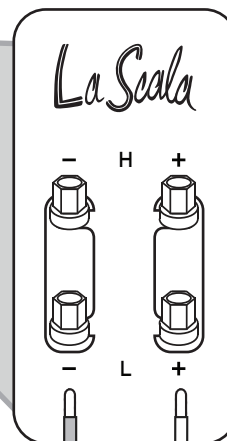
# CONNECTIONS

CONNECTIONS • UBICACIÓN • ANSCHLÜSSE • CONNESSIONI • CONEXÕES • 连接 • التوصيلات

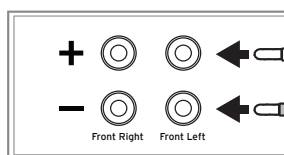


## LEFT LA SCALA

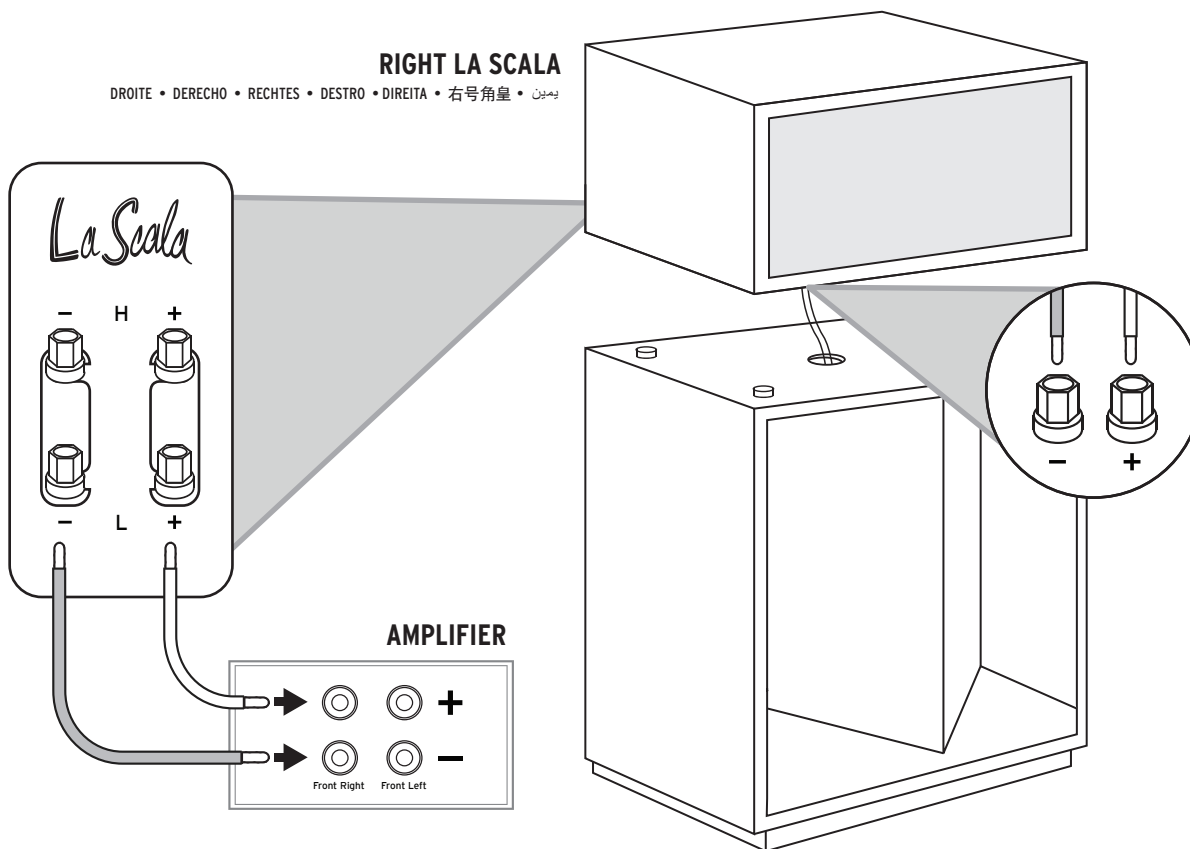
GAUCHE • IZQUIERDO • LINKES • SINISTRO • ESQUERDA • 左号角皇 • يسار



## AMPLIFIER

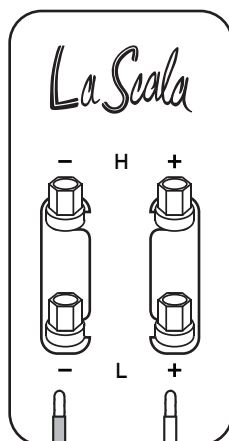


AMPLIFICATEUR • AMPLIFICADOR • VERSTÄRKER • AMPLIFICATORE • AMPLIFICADOR • 扩音器 • مضخم الصوت

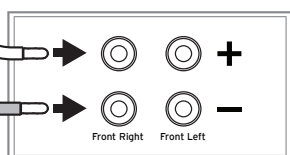


## RIGHT LA SCALA

DROITE • DERECHO • RECHTES • DESTRO • DIREITA • 右号角皇 • يمين



## AMPLIFIER

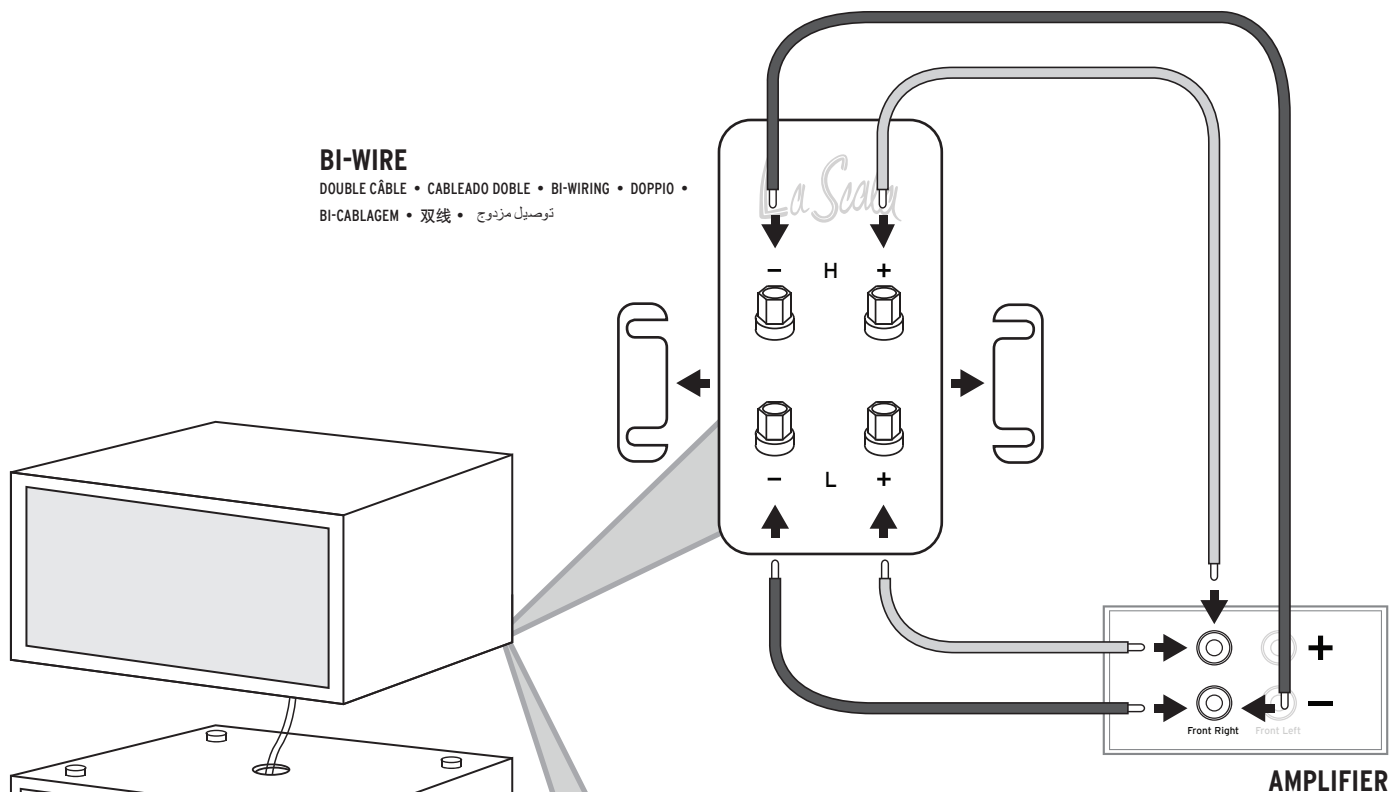


# CONNECTIONS - BI-WIRE AND BI-AMP

CONNEXIONS À DEUX CÂBLES ET À DEUX AMPLIFICATEURS • CONEXIONES - CABLEADO DOBLE Y AMPLIFICACIÓN DOBLE • ANSCHLÜSSE - BI-WIRING UND BI-AMPING • CONNESSIONI - CABLAGGIO DOPPIO E BI-AMPLIFICAZIONE  
 CONEXÕES - BI-CABLAGEM E BI-AMPLIFICAÇÃO • 连接 - 双线和双功放 • التوصيلات - توصيل مزدوج وتضخيم مزدوج

## BI-WIRE

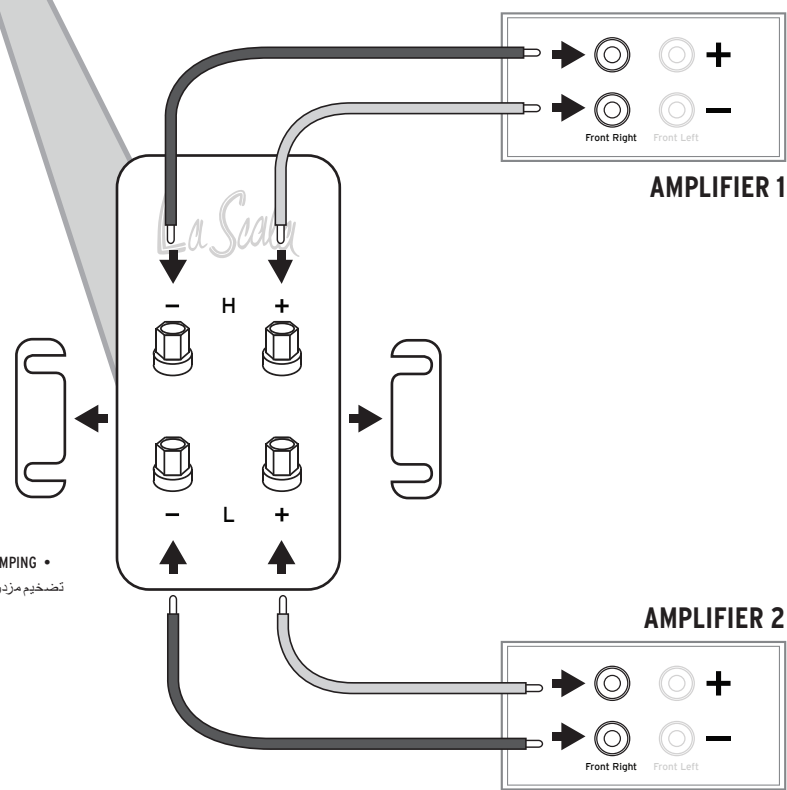
DOUBLE CÂBLE • CABLEADO DOBLE • BI-WIRING • DOPPIO • BI-CABLAGEM • 双线 • توصيل مزدوج



- OR - OU • O BIEN • ODER • OPPURE • OU • أو • 或

## BI-AMP

DOUBLE AMPLIFICATEUR • AMPLIFICACIÓN DOBLE • BI-AMPING • BI-AMPLIFICAZIONE • BI-AMPLIFICAÇÃO • 双功放 • تضخيم مزدوج





# Klipsch®

KEEPERS OF THE SOUND™

3502 WOODVIEW TRACE, INDIANAPOLIS, IN, USA

[KLIPSCH.COM](http://KLIPSCH.COM)