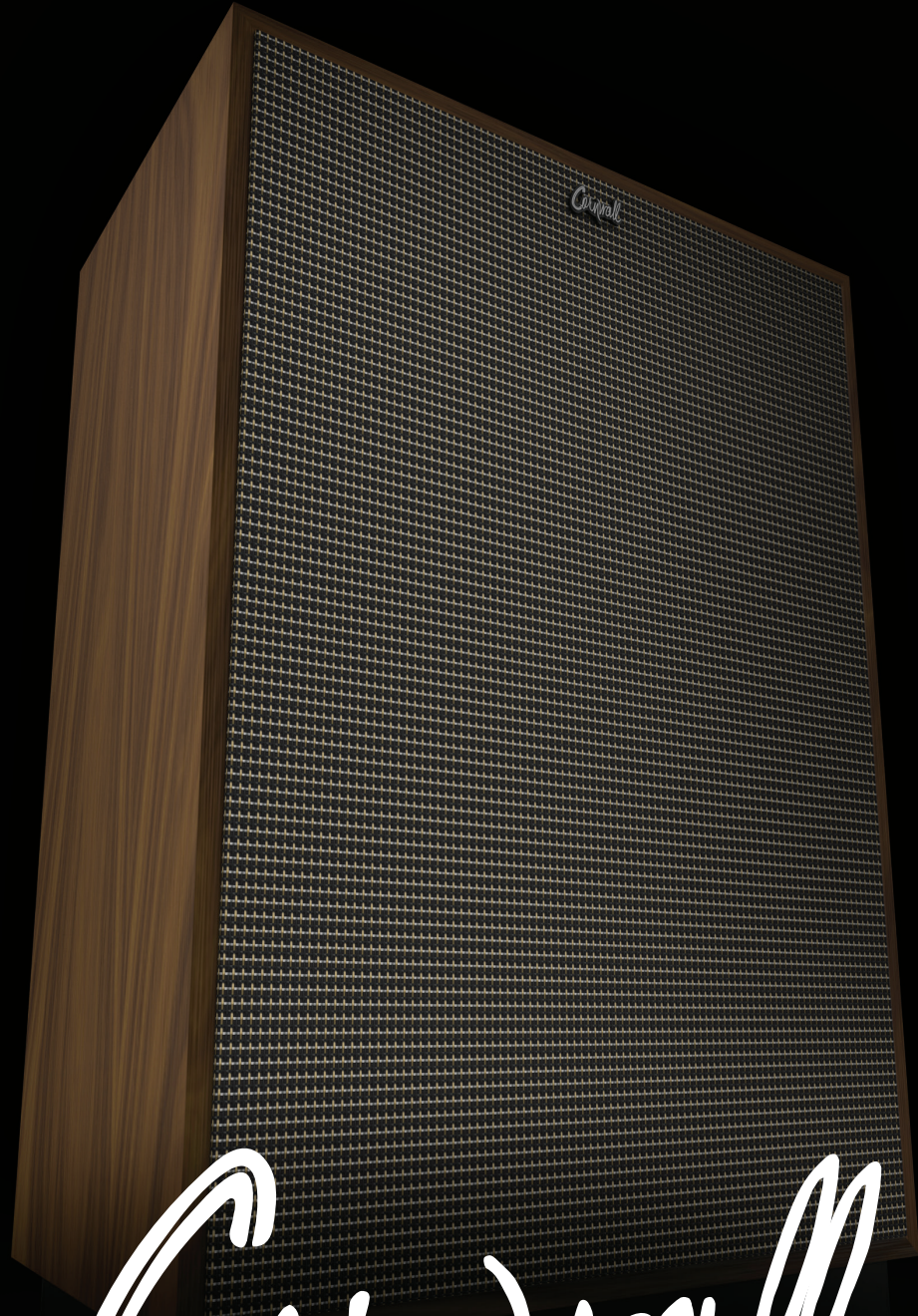


Klipsch
HERITAGE
LOUDSPEAKERS

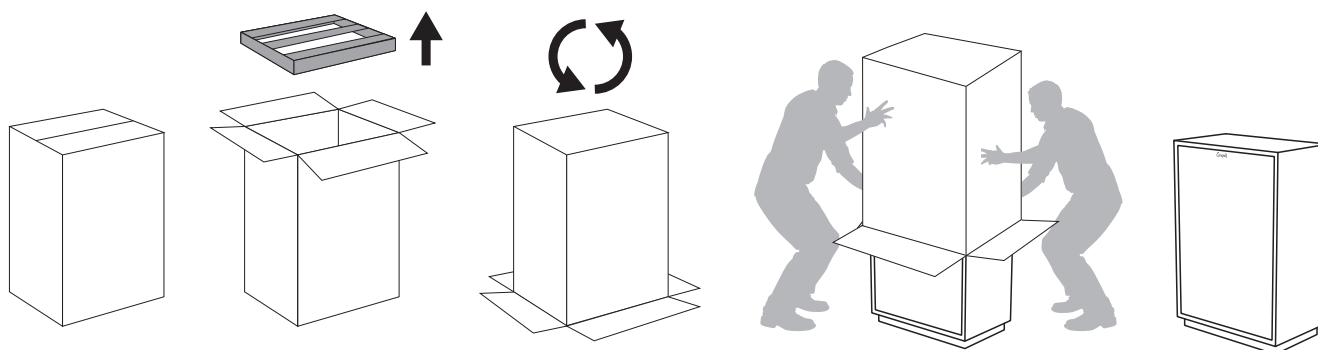


Cornwall

OWNER'S MANUAL

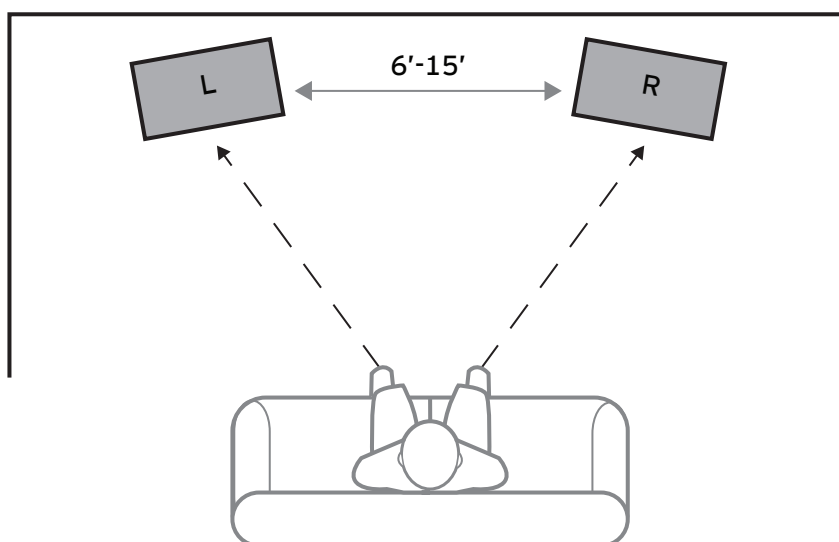
UNPACKING AND ASSEMBLY

DÉBALLAGE ET ASSEMBLAGE • DESEMPAQUETADO Y MONTAJE • AUSPACKEN UND ZUSAMMENBAU • DISIMBALLAGGIO E MONTAGGIO • DESEMBALAMENTO E MONTAGEM • 拆包和组装 • تفريغ محتويات العبوة والتكيب



PLACEMENT

POSITIONNEMENT • UBICACIÓN • PLATZIERUNG • COLLOCAZIONE • POSICIONAMENTO • 放置 • تعيين الموضع



Your Klipsch Cornwall loudspeakers will perform well in a variety of locations but best results will be achieved using the following general guidelines:

- Place on a common wall 6 to 15 feet apart.
- Position them equidistant from the wall behind the speakers.
- Angle speakers toward the listener and even with or forward of any adjacent obstructions.
- Placing them near a corner or wall provides the greatest amount of bass while moving the speakers away from room boundaries reduces bass energy.
- Asymmetrical placement of a pair of speakers from adjacent side walls can smooth room-induced bass unevenness.
- Experiment with the above guidelines to suit your taste and to compensate for your room's acoustic characteristics.
- Self-stick rubber pads are supplied for attachment to the bottom of the riser for use on hard floors.

Vos haut-parleurs Klipsch Cornwall seront performants dans une variété d'emplacements mais les meilleurs résultats seront obtenus en utilisant les directives générales suivantes

- Placez-les sur un mur commun en les espaçant de 6 à 15 pieds.
- Placez-les à égale distance du mur derrière les enceintes.
- Orientez les enceintes vers l'auditeur, et même avec ou face à un obstacle adjacent.
- En les plaçant près d'un coin ou d'un mur, vous obtiendrez le maximum de graves tandis qu'en éloignant les enceintes des limites de la pièce, vous réduirez l'énergie des basses fréquences.
- Le positionnement asymétrique d'une paire d'enceintes par rapport aux parois latérales adjacentes peut atténuer les irrégularités des graves induites par la pièce.
- Procédez à des expérimentations avec les directives ci-dessus en fonction de vos goûts et pour compenser les caractéristiques acoustiques de votre pièce.
- Des coussinets autocollants en caoutchouc sont fournis pour être fixés au pied du rehausseur pour une utilisation sur des sols durs.

PLACEMENT

POSITIONNEMENT • UBICACIÓN • PLATZIERUNG • COLLOCAZIONE • POSICIONAMENTO • 放置 • تعيين الموضع

Los altavoces Klipsch Cornwall se desempeñan bien en una variedad de ubicaciones, pero los mejores resultados se logran poniendo en práctica las siguientes recomendaciones:

- Ponga los altavoces a lo largo de una misma pared de 6 a 15 pies de distancia uno de otro.
- Póngalos a la misma distancia de la pared ubicada detrás de los altavoces.
- Oriente los altavoces hacia el oyente y póngalos a la misma altura o más adelante que las obstrucciones adyacentes.
- Poner los altavoces cerca de un rincón o una pared produce más bajos; alejarlos de las superficies que forman la sala reduce la energía de bajos.
- La colocación asimétrica de un par de altavoces con respecto a las paredes laterales adyacentes puede nivelar las irregularidades de bajos inducidas por la sala.
- Experimente con estas recomendaciones para adaptar la configuración a su gusto y compensar las características acústicas de la sala.
- Se incluyen almohadillas autoadhesivas de goma para poner en la parte de abajo del levantador cuando el altavoz se pone sobre pisos duros.

Ihre Klipsch Cornwall Lautsprecher können an verschiedenen Positionen platziert werden, aber Sie erzielen die besten Ergebnisse, wenn Sie folgende Richtlinien beachten:

- Aufstellung mit 2 bis 4,5 m Abstand entlang einer Wand.
- Im gleichen Abstand von der Wand hinter den Lautsprechern aufstellen.
- Lautsprecher auf den Zuhörer hin abwinkeln und bündig mit oder vor benachbarten Hindernissen platzieren.
- Wenn Sie die Lautsprecher in der Nähe einer Ecke oder einer Wand aufstellen, steigert dies die Bassleistung, während eine Aufstellung von den Raumgrenzen entfernt die Bassleistung senkt.
- Eine asymmetrische Aufstellung des Lautsprecherpaars in Beziehung auf die benachbarten Wände kann durch den Raum verursachte Bassungleichmäßigkeiten reduzieren.
- Experimentieren Sie mit diesen Richtlinien, um sie an Ihren Geschmack und an Ihre Raumakustik anzupassen.
- Selbstklebende Gummifüßchen liegen bei, um bei der Verwendung auf harten Böden an der Unterseite des Sockels angebracht zu werden.

Gli altoparlanti Klipsch Cornwall offriranno prestazioni soddisfacenti in un'ampia gamma di configurazioni, ma si otterranno risultati ottimali attenendosi alle seguenti indicazioni:

- Collocarli presso la stessa parete a una distanza di 2 - 4 metri l'uno dall'altro.
- Collocarli equidistanti dalla parete dietro di essi.
- Orientarli verso l'ascoltatore e a filo con eventuali ostacoli adiacenti o più avanti.

- Collocandoli vicino a un angolo o una parete si ottiene il massimo livello dei bassi, mentre spostandoli lontano dai limiti della stanza si riduce l'energia dei bassi.
- La collocazione asimmetrica di una coppia di altoparlanti rispetto a pareti laterali adiacenti può ridurre le irregolarità dei bassi causate dalla configurazione della stanza.
- Fare delle prove in base a queste indicazioni per adattare i risultati alle proprie preferenze e compensare le caratteristiche acustiche della stanza.
- La dotazione include piedini in gomma autoadesivi da applicare alla parte inferiore della base per l'uso su pavimenti duri.

As caixas acústicas Klipsch Cornwall terão bom desempenho em diversas posições, mas para obter os melhores resultados possíveis, siga as recomendações gerais descritas a seguir:

- Coloque-as em uma mesma parede a uma distância de 1,8 a 4,6 m entre si.
- Posicione-as equidistantes da parede situada atrás das unidades.
- Coloque as caixas acústicas em um ângulo, voltadas para o ouvinte, e ao lado ou à frente de qualquer obstrução adjacente.
- Quando colocadas próximas de um canto ou parede, produzirão maior intensidade de graves; quando distanciadas das paredes, o resultado será inverso.
- Posicionar assimetricamente duas caixas acústicas em relação às paredes laterais adjacentes pode reduzir o desequilíbrio de graves causado pelo ambiente.
- Faça algumas experiências baseando-se nas recomendações descritas acima a fim de identificar o melhor layout de acordo com sua preferência e para compensar as características acústicas do ambiente.
- Suportes de borracha autoadesivos são fornecidos para fixação na parte inferior das unidades para uso em pisos de madeira.

Klipsch康沃尔扩音器在各种地方均可正常运行。如果遵守以下指南，则将获得最佳扩音效果。

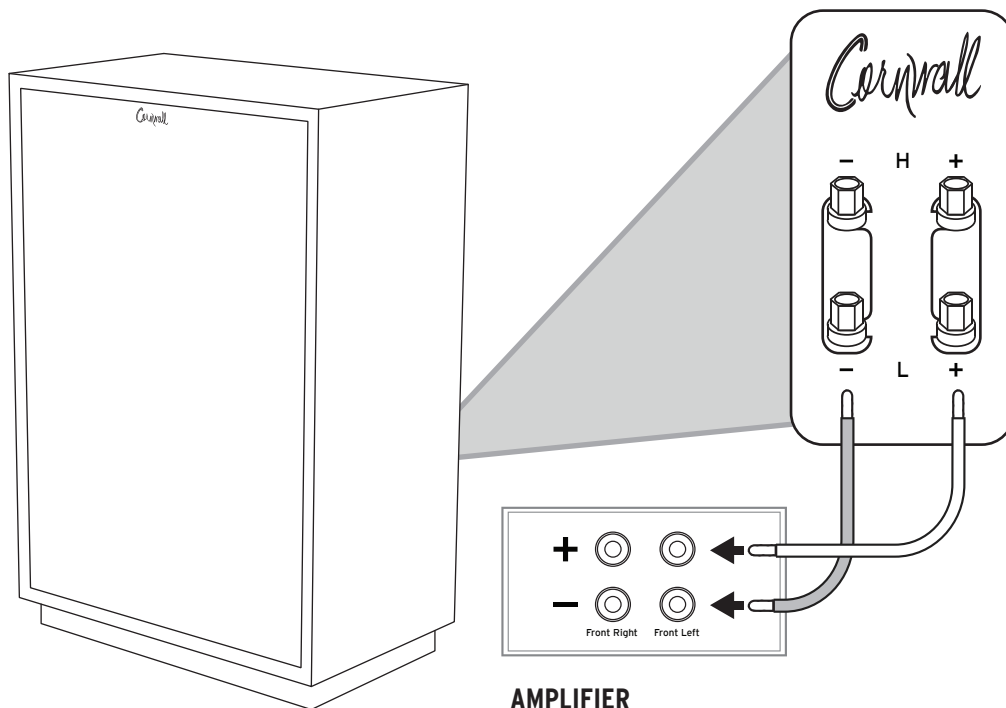
- 将扩音器安装在普通墙面上，使扩音器之间相距6至15英尺。
- 使扩音器与其背后墙面之间的距离相等。
- 角度扬声器应朝向听众，即使在其前方或邻近有任何障碍物。
- 将扩音器靠近角落或墙壁放置可以产生更多低音，而将扩音器远离房间边界放置则会减少低音能量。
- 在放置一对扬声器时，使扬声器与各自相邻边墙的距离不相等，可以缓解由于空间造成的低音不平衡。
- 按照以上指南安装本产品，以满足您的个人品味，并适应您房间的声学特性。
- 我们还提供了自粘橡胶垫，您可以将其粘至支架底部，以便在硬地板上使用本产品。

CONNECTIONS

CONNECTIONS • UBICACIÓN • ANSCHLÜSSE • CONNESSIONI • CONEXÕES • 连接 • التوصيلات

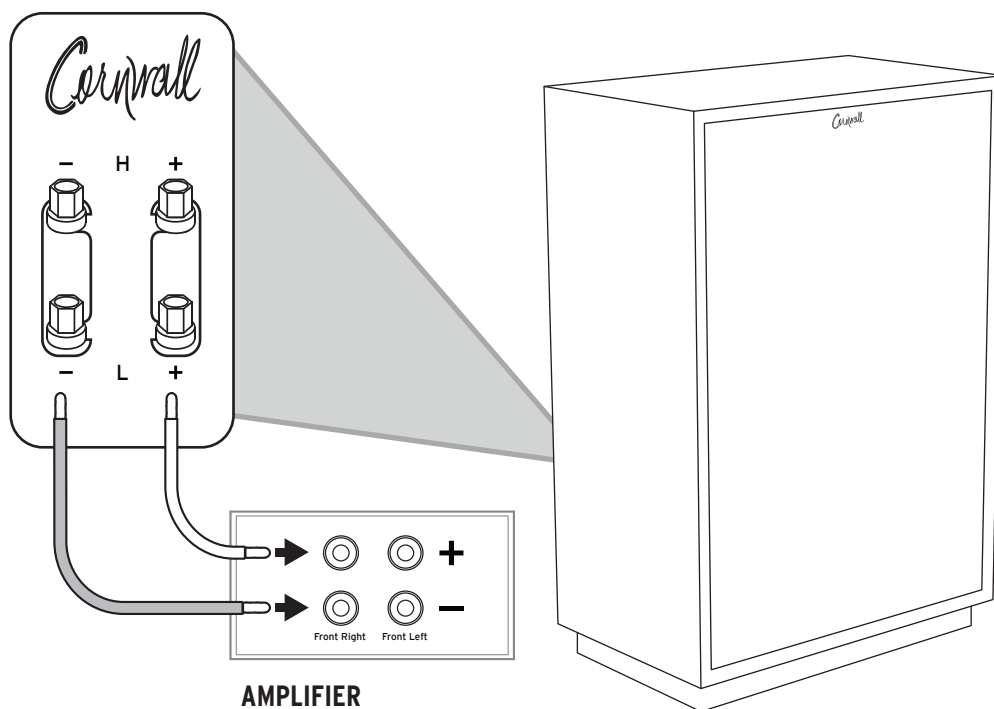
LEFT CORNWALL

GAUCHE • IZQUIERDO • LINKES • SINISTRO • ESQUERDA • 左号角皇 • يسار



RIGHT CORNWALL

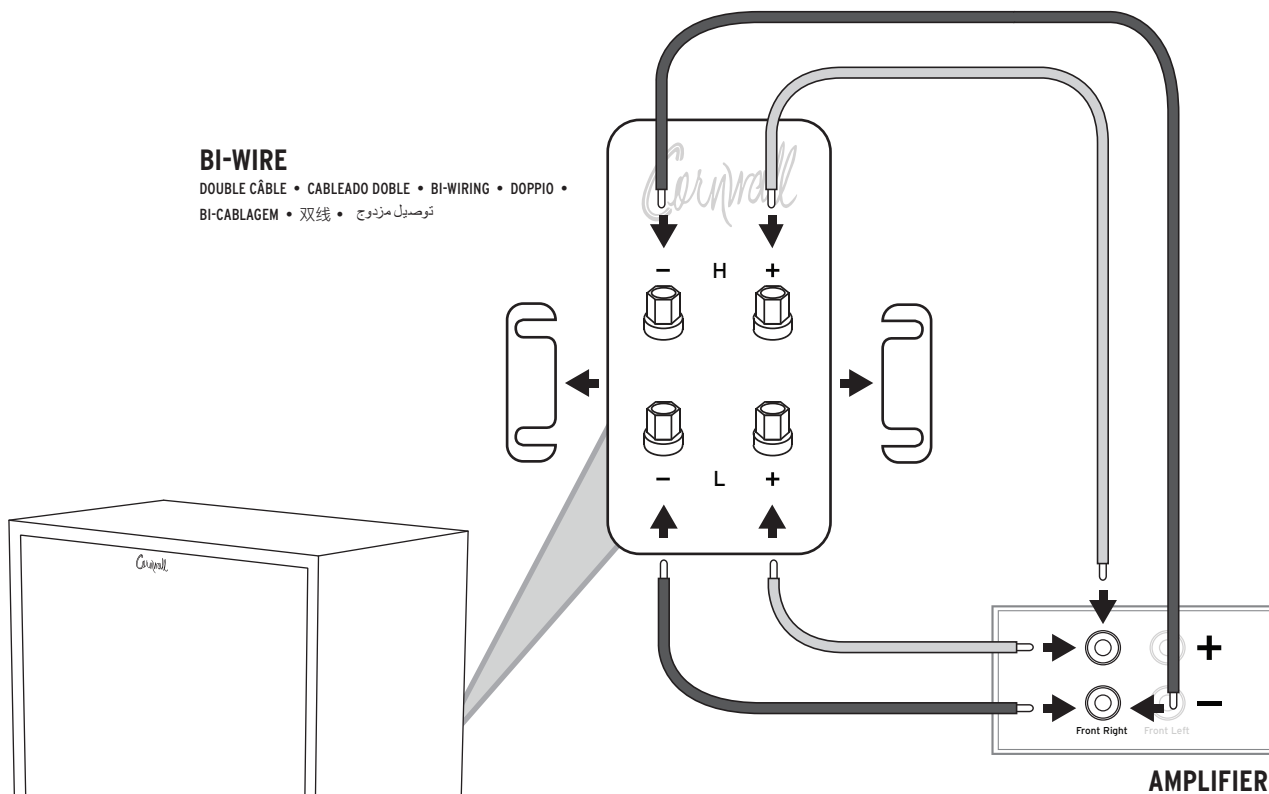
DROITE • DERECHO • RECHTES • DESTRO • DIREITA • 右号角皇 • يمين



CONNECTIONS - BI-WIRE AND BI-AMP

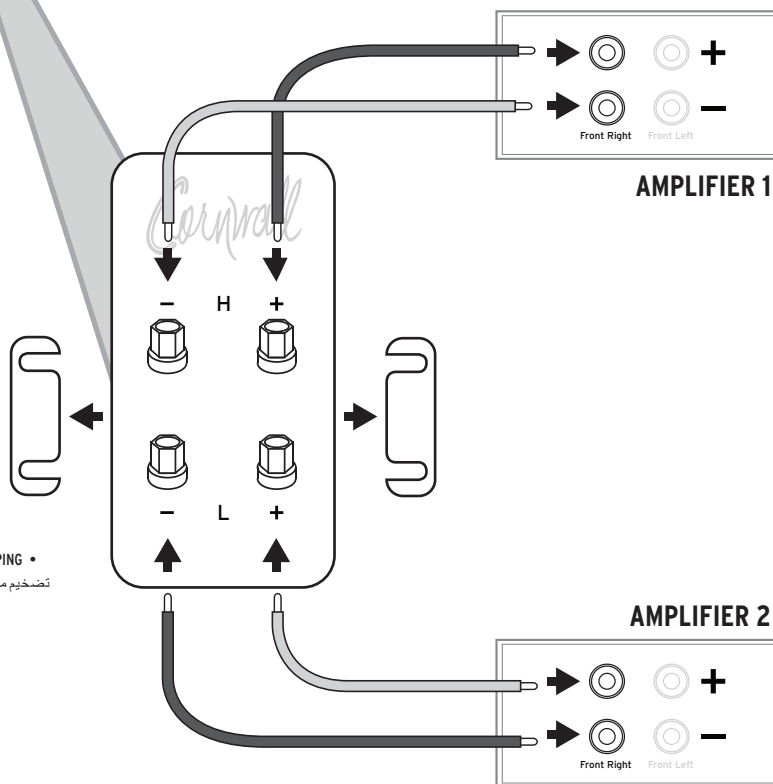
CONNEXIONS À DEUX CÂBLES ET À DEUX AMPLIFICATEURS • CONEXIONES - CABLEADO DOBLE Y AMPLIFICACIÓN DOBLE • ANSCHLÜSSE - BI-WIRING UND BI-AMPING • CONNESSIONI - CABLAGGIO DOPPIO E BI-AMPLIFICAZIONE
 CONEXÕES - BI-CABLAGEM E BI-AMPLIFICAÇÃO • 连接 - 双线和双功放 • التوصيلات - توصيل مزدوج وتضخيم مزدوج

BI-WIRE
 DOUBLE CÂBLE • CABLEADO DOBLE • BI-WIRING • DOPPIO •
 BI-CABLAGEM • 双线 • توصيل مزدوج



- OR - OU • O BIEN • ODER • OPPURE • OU • 或 • أو

BI-AMP
 DOUBLE AMPLIFICATEUR • AMPLIFICACIÓN DOBLE • BI-AMPING •
 BI-AMPLIFICAZIONE • BI-AMPLIFICAÇÃO • 双功放 • تضخيم مزدوج





Klipsch[®]
KEEPERS OF THE SOUND