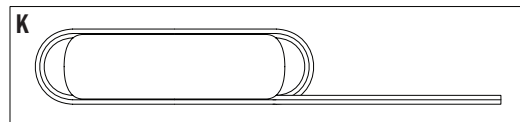
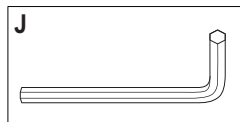
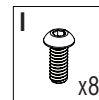
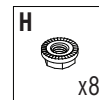
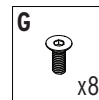
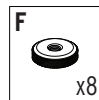
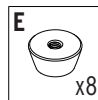
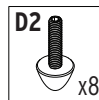
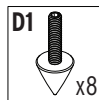
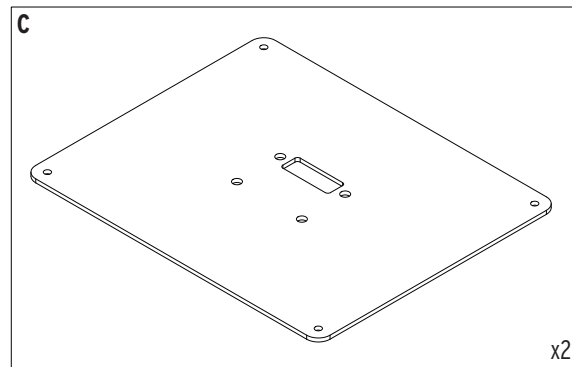
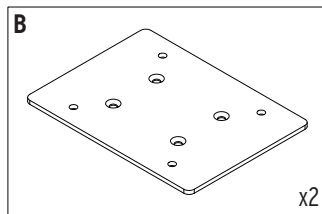
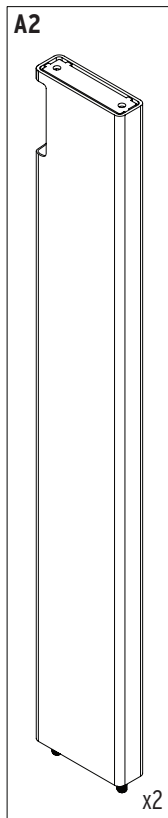
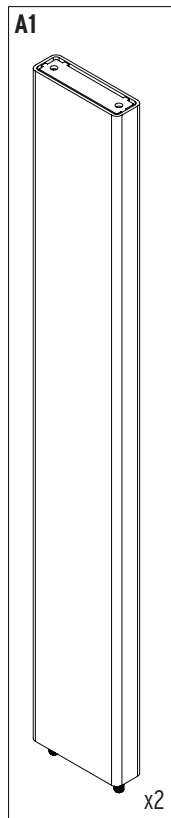




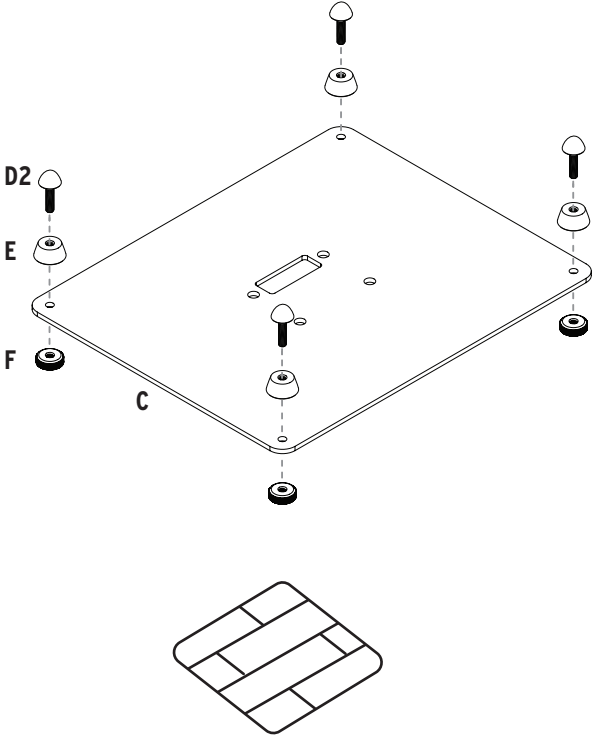
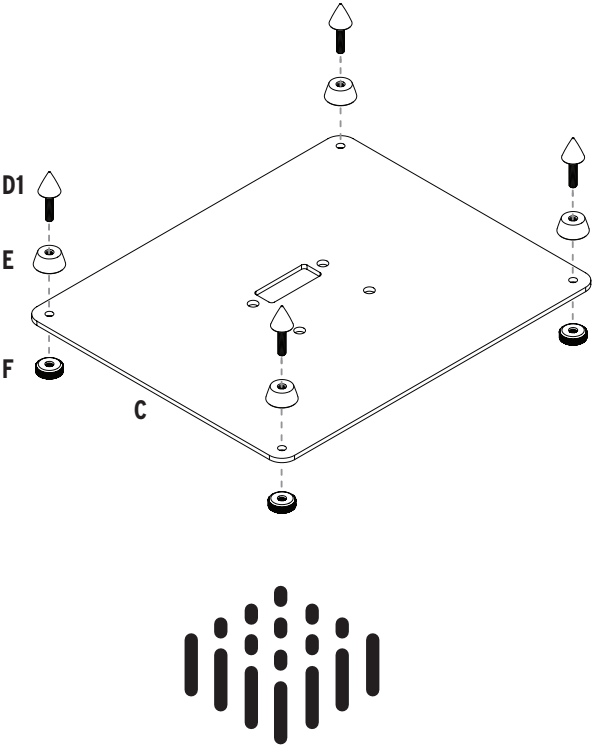
INSIDE

CONTENU • CONTENIDO • INHALT • CONTENUTO • CONTEÚDO • 目录 • 同梱品



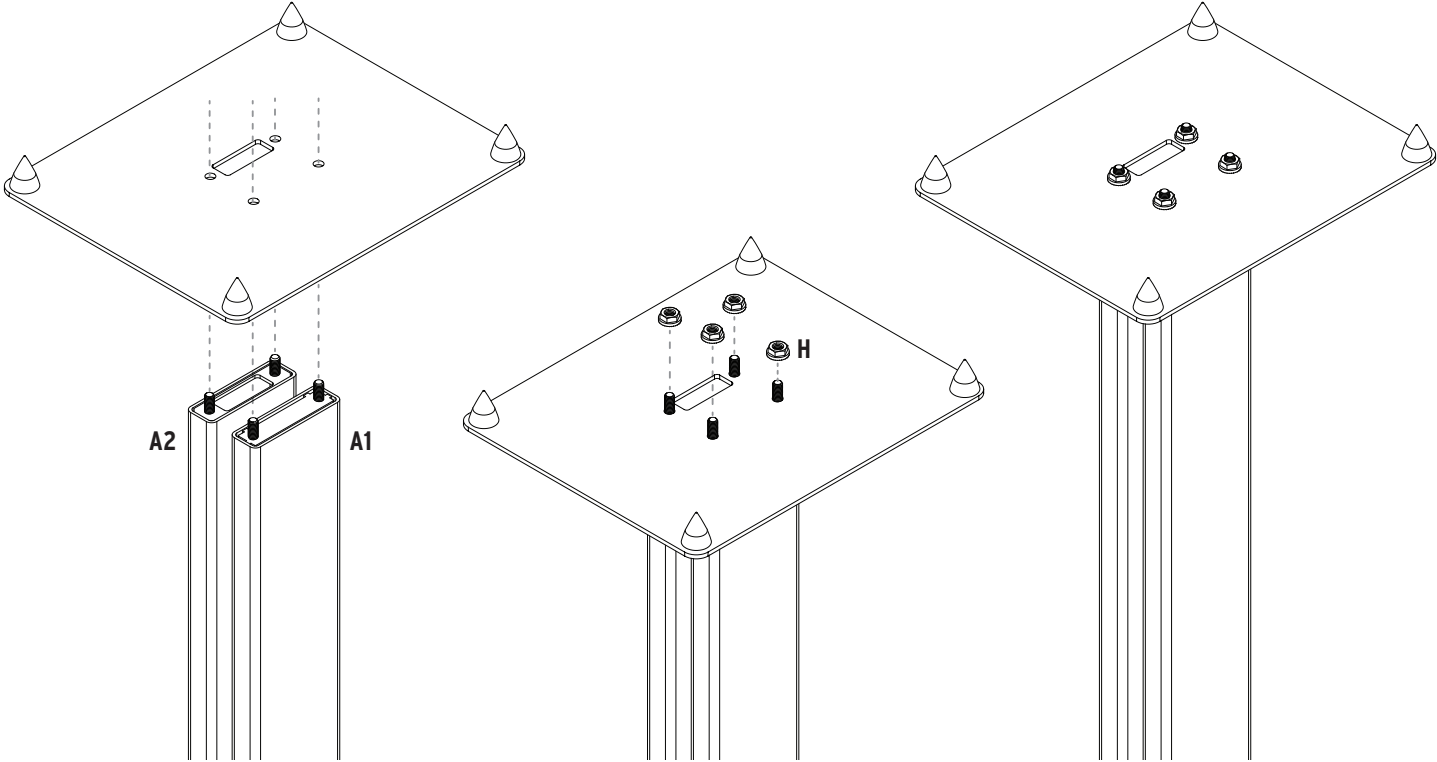
ASSEMBLY

ASSEMBLAGE • MONTAJE • ZUSAMMENBAU • MONTAGGIO • MONTAGEM • 组装



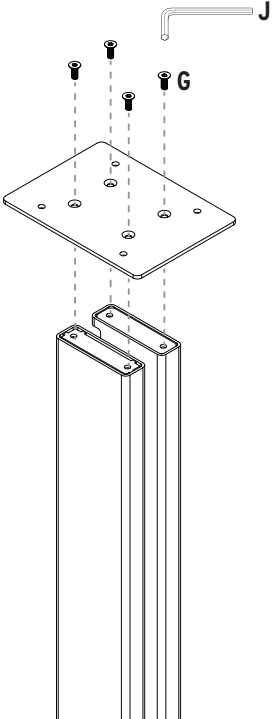
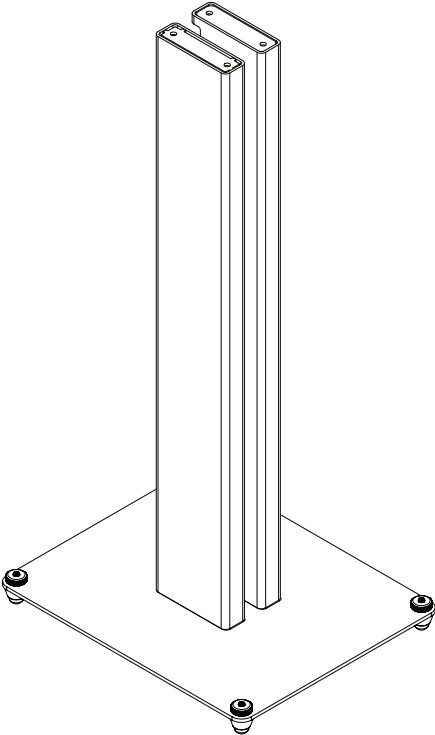
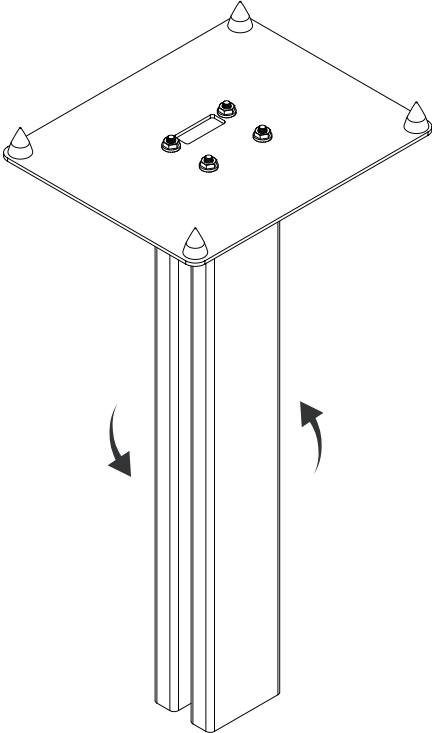
ASSEMBLY

ASSEMBLAGE • MONTAJE • ZUSAMMENBAU • MONTAGGIO • MONTAGEM • 组装



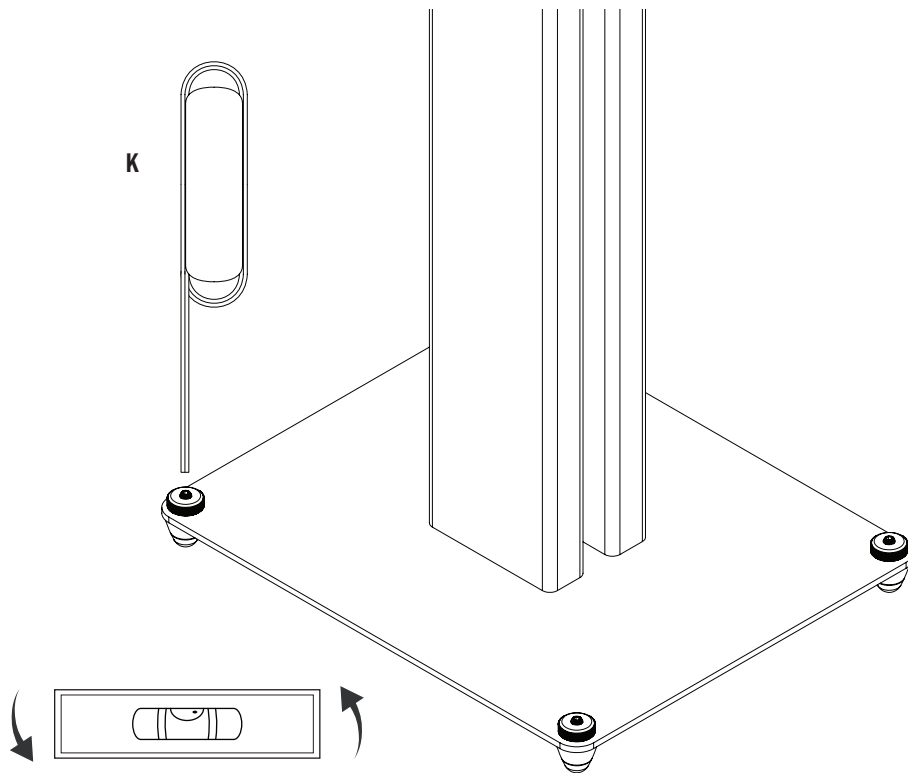
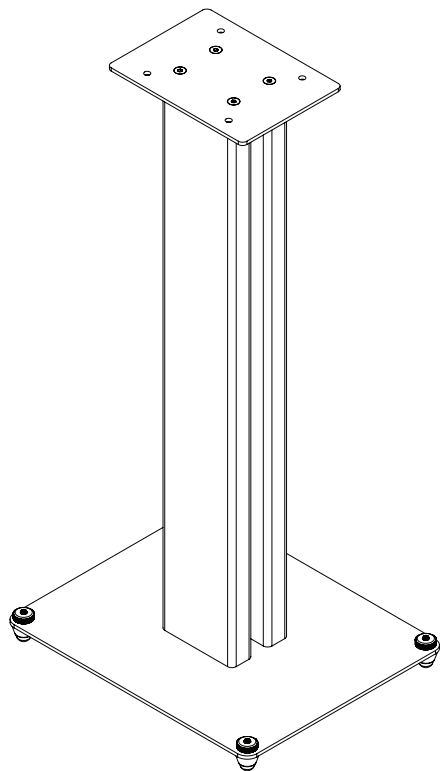
ASSEMBLY

ASSEMBLAGE • MONTAJE • ZUSAMMENBAU • MONTAGGIO • MONTAGEM • 组装



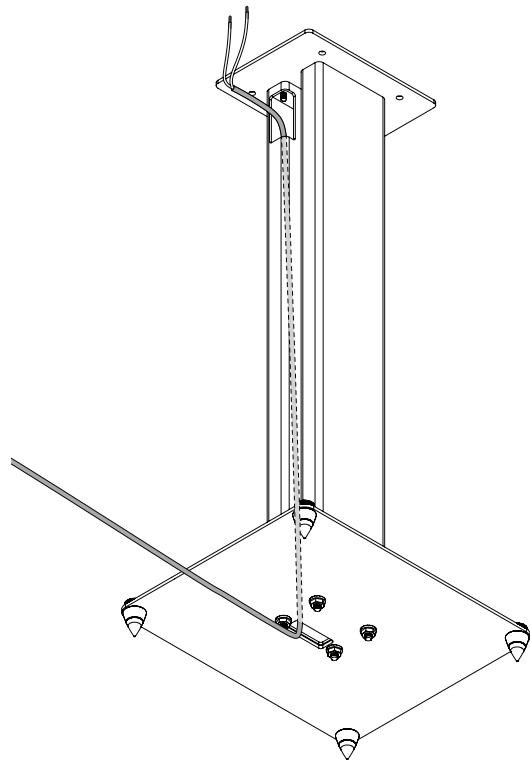
ASSEMBLY

ASSEMBLAGE • MONTAJE • ZUSAMMENBAU • MONTAGGIO • MONTAGEM • 组装



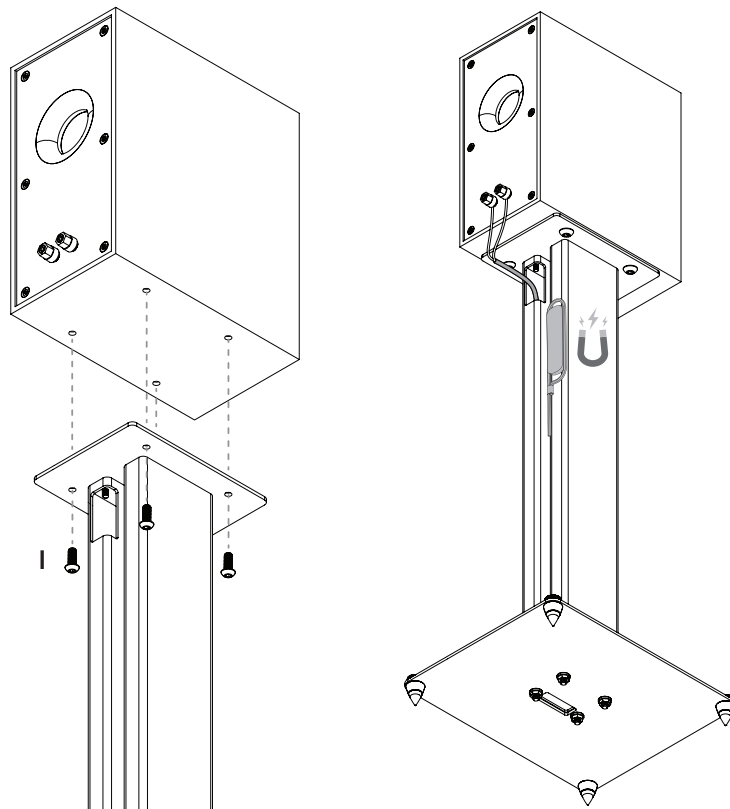
CABLE MANAGEMENT

GESTION DES CÂBLES • MANTENIMIENTO DE CABLE • KABELMANAGEMENT • GESTIONE DEI CAVI • GERENCIAMENTO DE CABOS • 电缆管理



ATTACH COMPATIBLE KLIPSCH PRODUCT

FIXEZ UN PRODUIT KLIPSCH COMPATIBLE • ADJUNTE UN PRODUCTO KLIPSCH COMPATIBLE • BRINGEN SIE EIN KOMPATIBLES KLIPSCH-PRODUKT AN • ATTACCA IL PRODOTTO KLIPSCH COMPATIBILE • ANEXAR PRODUTO KLIPSCH COMPATÍVEL •
连接兼容的 KLIPSCH 产品



Klipsch[®]

KEEPERS OF THE SOUND[™]